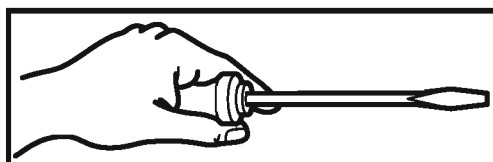
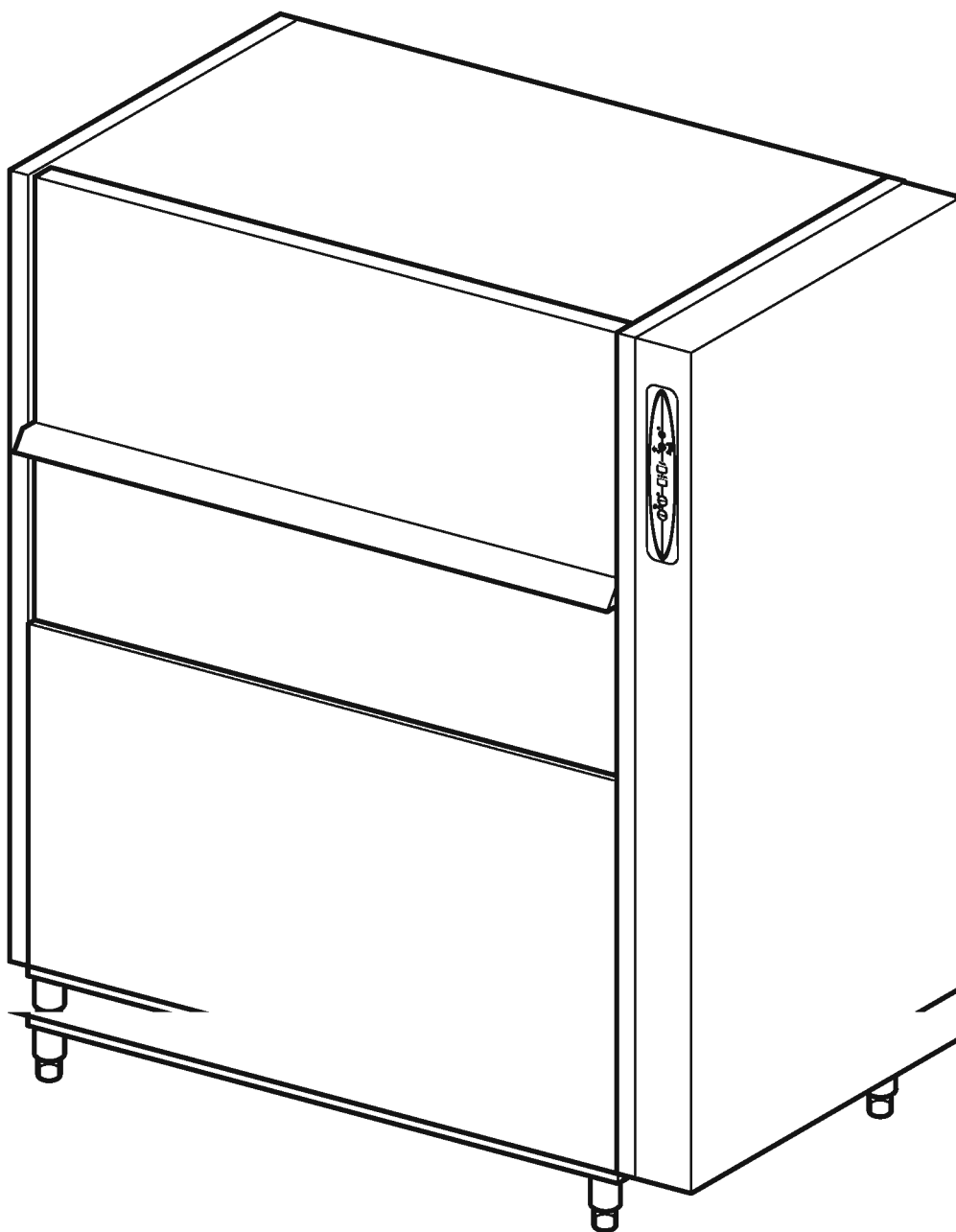


U70e - U132e

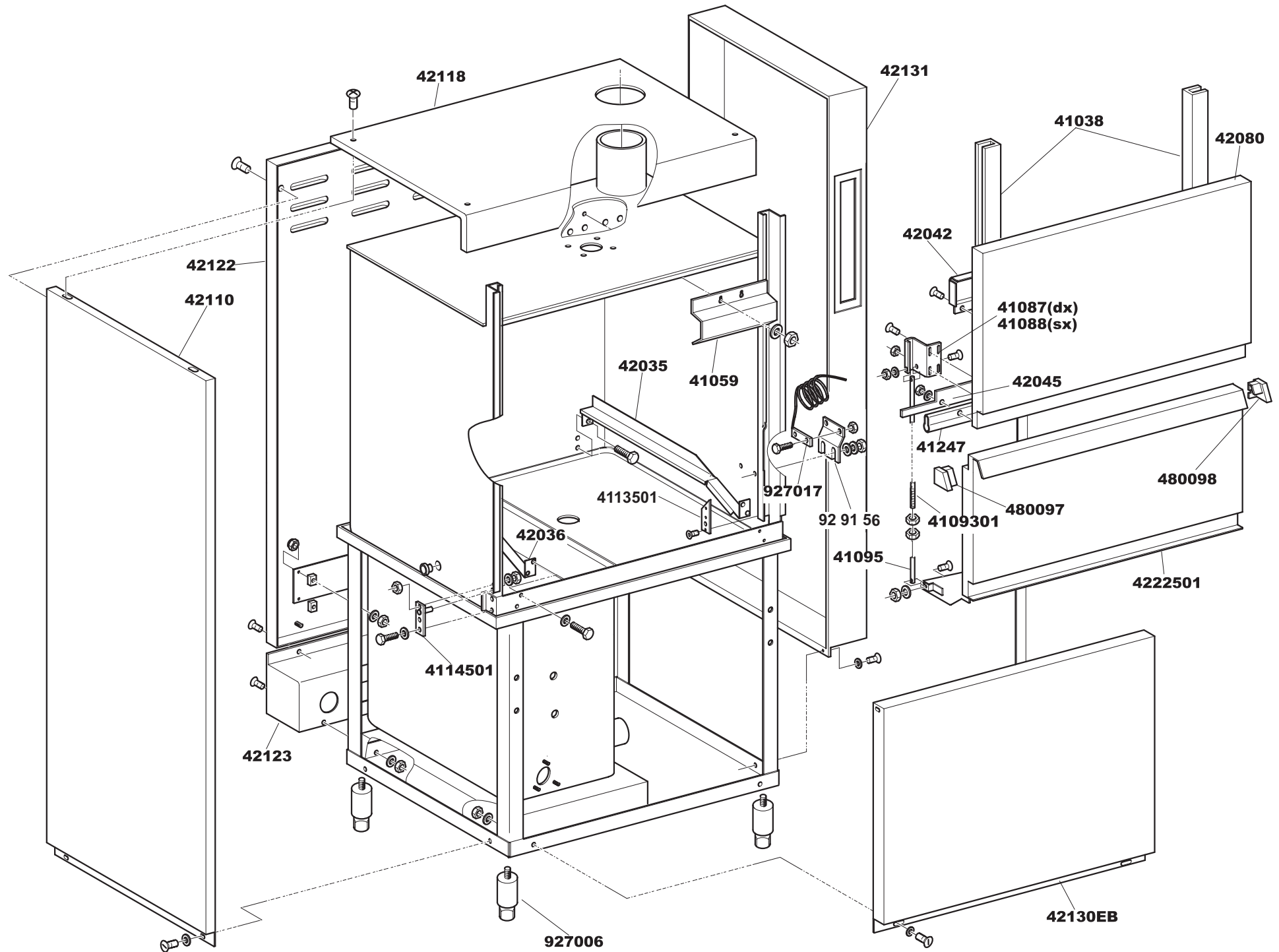


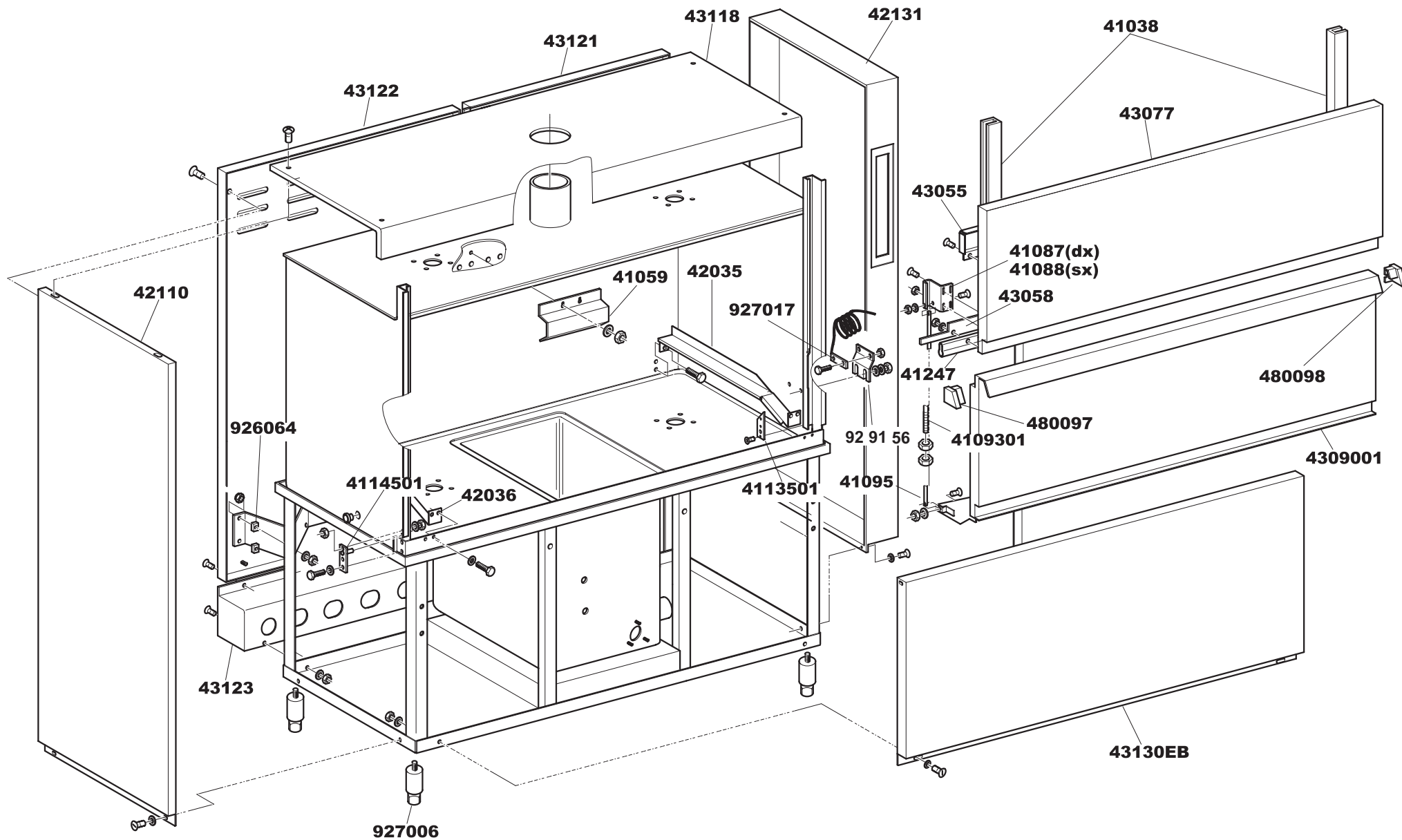
INDICE – INDEX

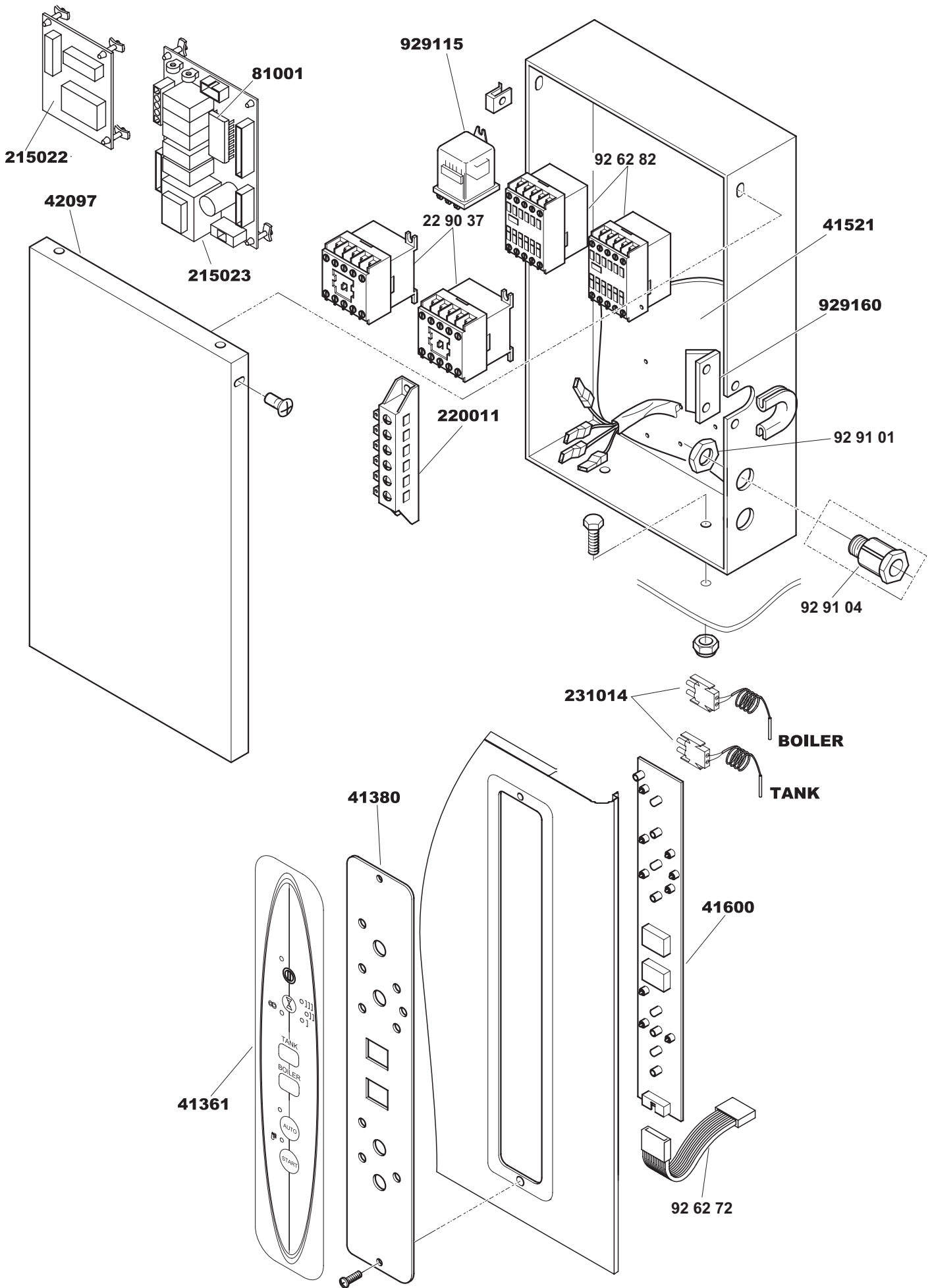
U70e – U132e

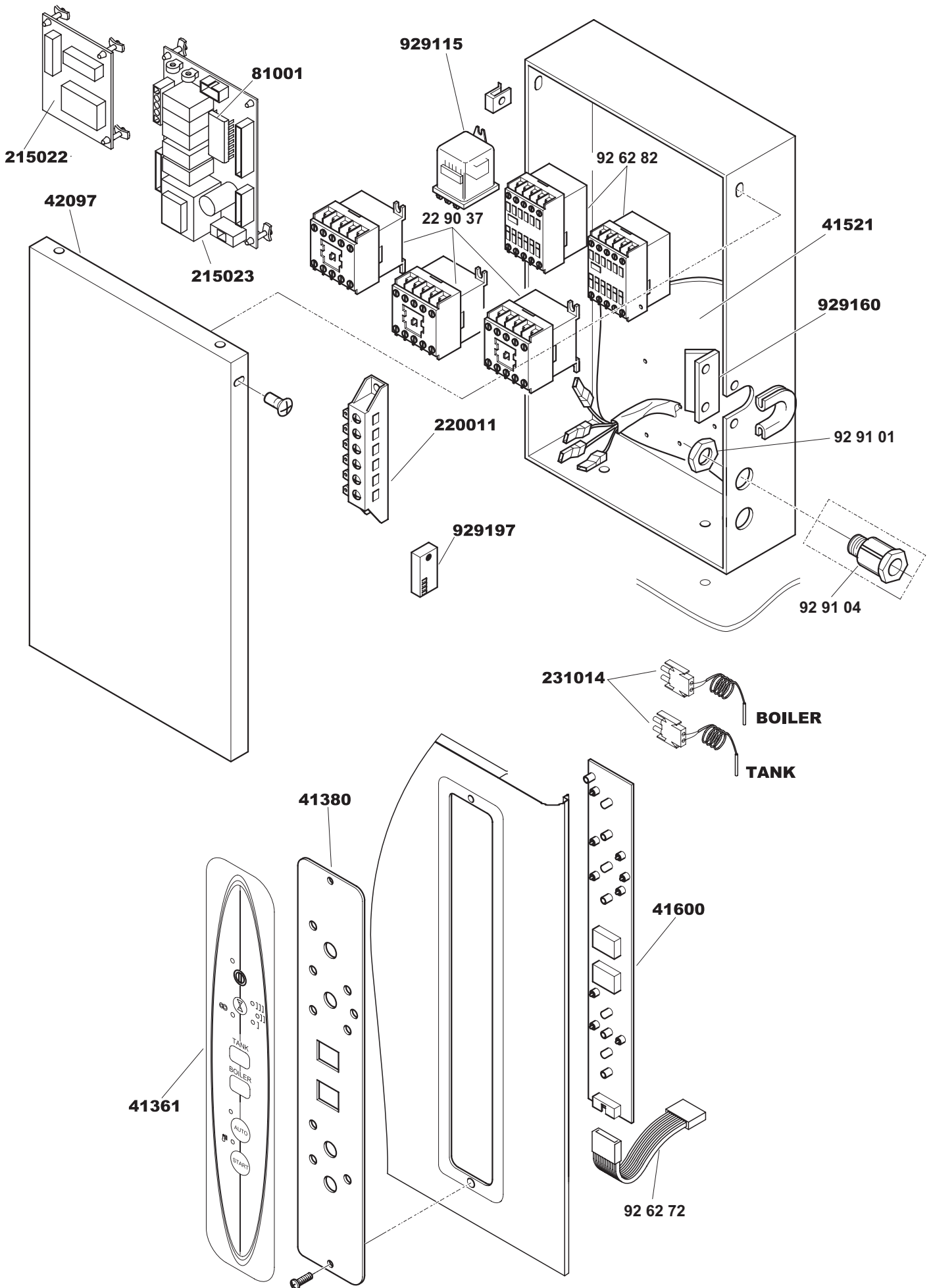
Tav. 1	– Carrozzeria U70e
Tav. 2	– Carrozzeria U132e
Tav. 3	– Impianto elettrico U70e
Tav. 4	– Impianto elettrico U132e
Tav. 5	– Componenti in vasca U70e
Tav. 6	– Componenti in vasca U132e
Tav. 7	– Gr. Lavaggio U70e
Tav. 8	– Gr. Lavaggio U132e
Tav. 9	– Alimentazione U70e
Tav.10	– Alimentazione U132e
Tav.11	– lance lavaggio – Risciacquo U70e - U132e
Tav.12	– Pompa lavaggio U70e – U132e
Tav.13	– Pompa di risciacquo U70e – U132e

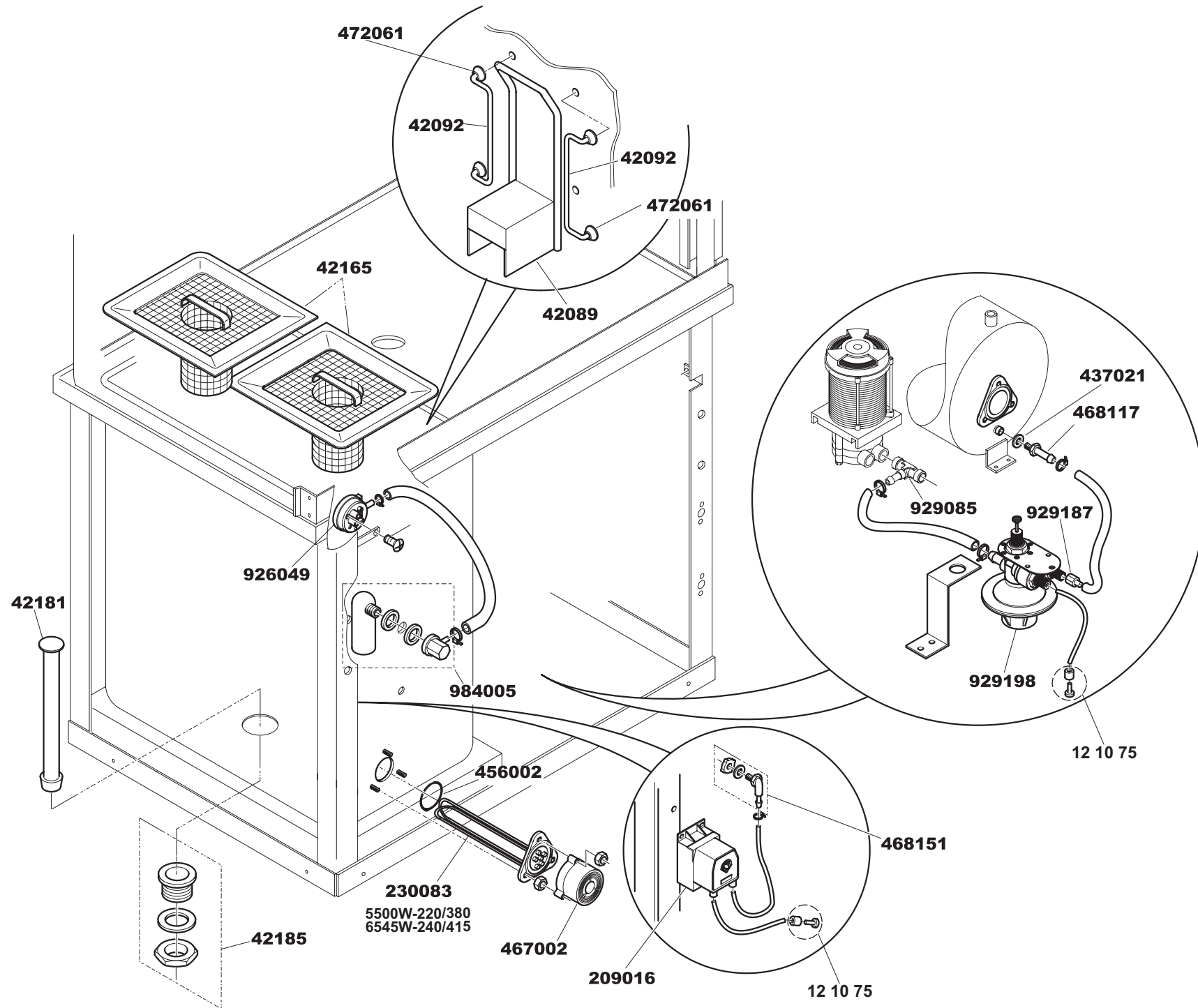
Tav. 1	– Machine Body U70e
Tav. 2	– Machine Body U132e
Tav. 3	– Electrical system U70e
Tav. 4	– Electrical system U132e
Tav. 5	– Supply U70e
Tav. 6	– Supply U132e
Tav. 7	– Tank components U70e
Tav. 8	– Tank components U132e
Tav. 9	– Washing U70e
Tav.10	– Washing U132e
Tav.11	– Wash arms – Rinse U70e - U132e
Tav.12	– Wash pump U70e - U132e
Tav.13	– Wash pump U70e - U132e

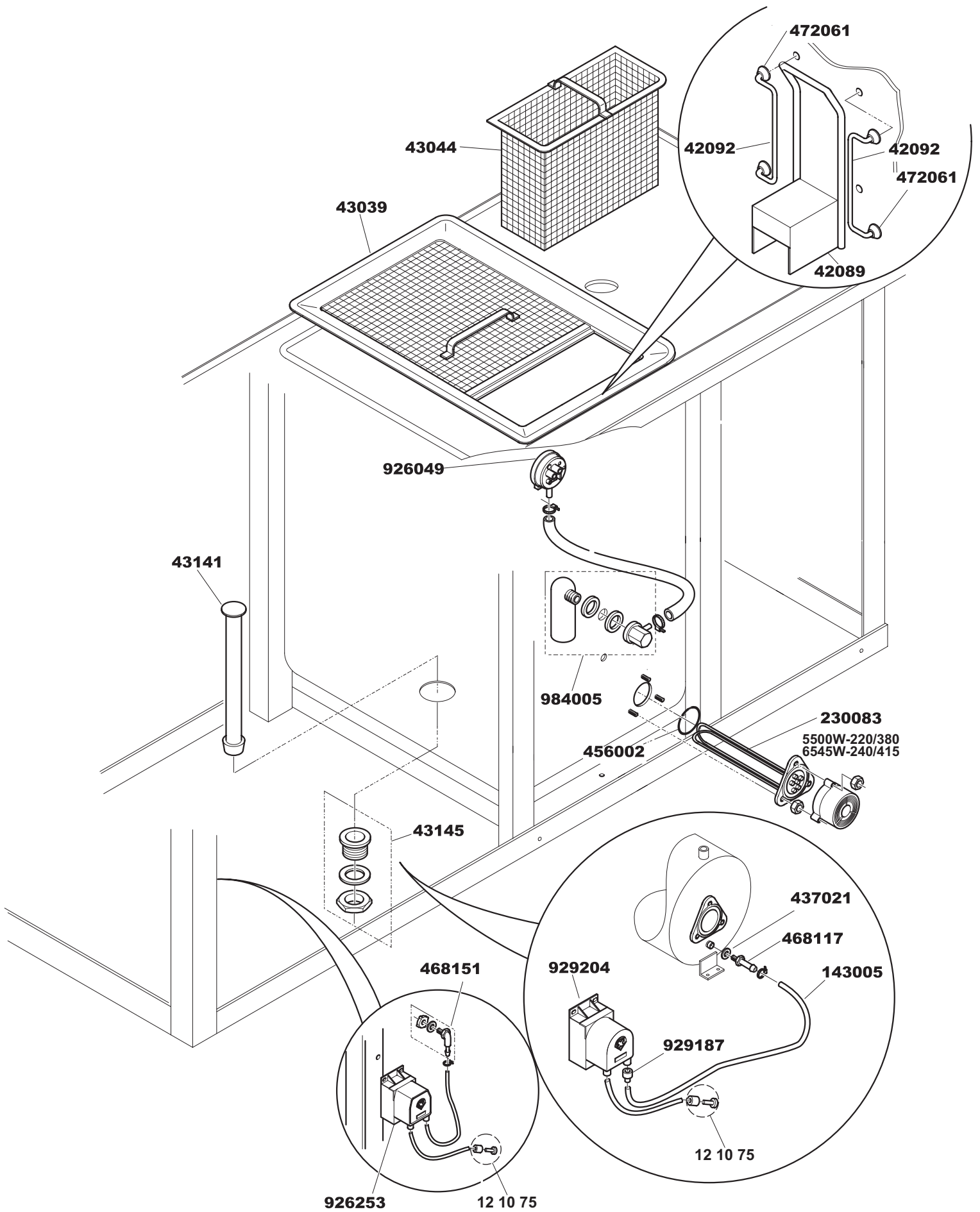


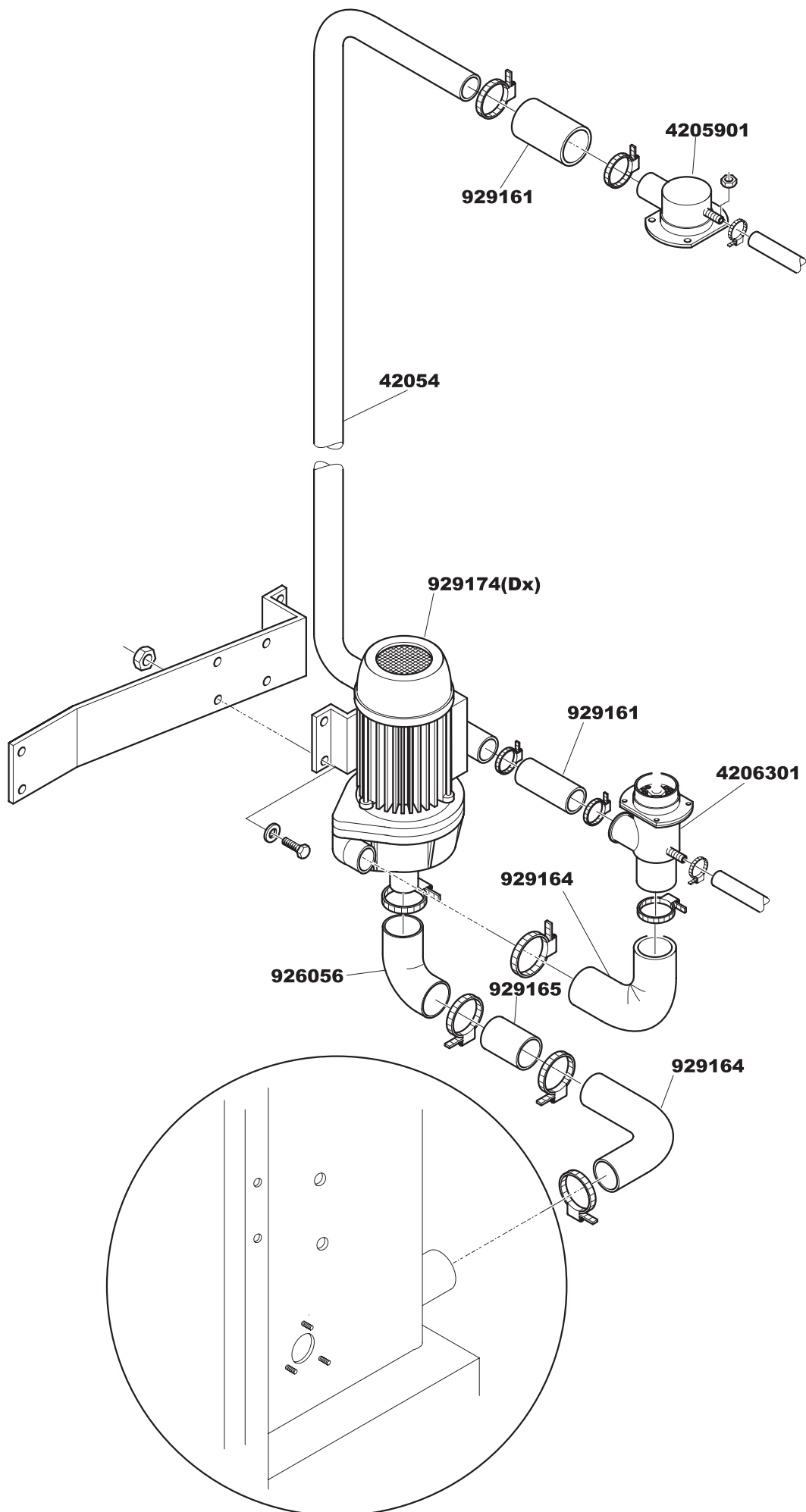


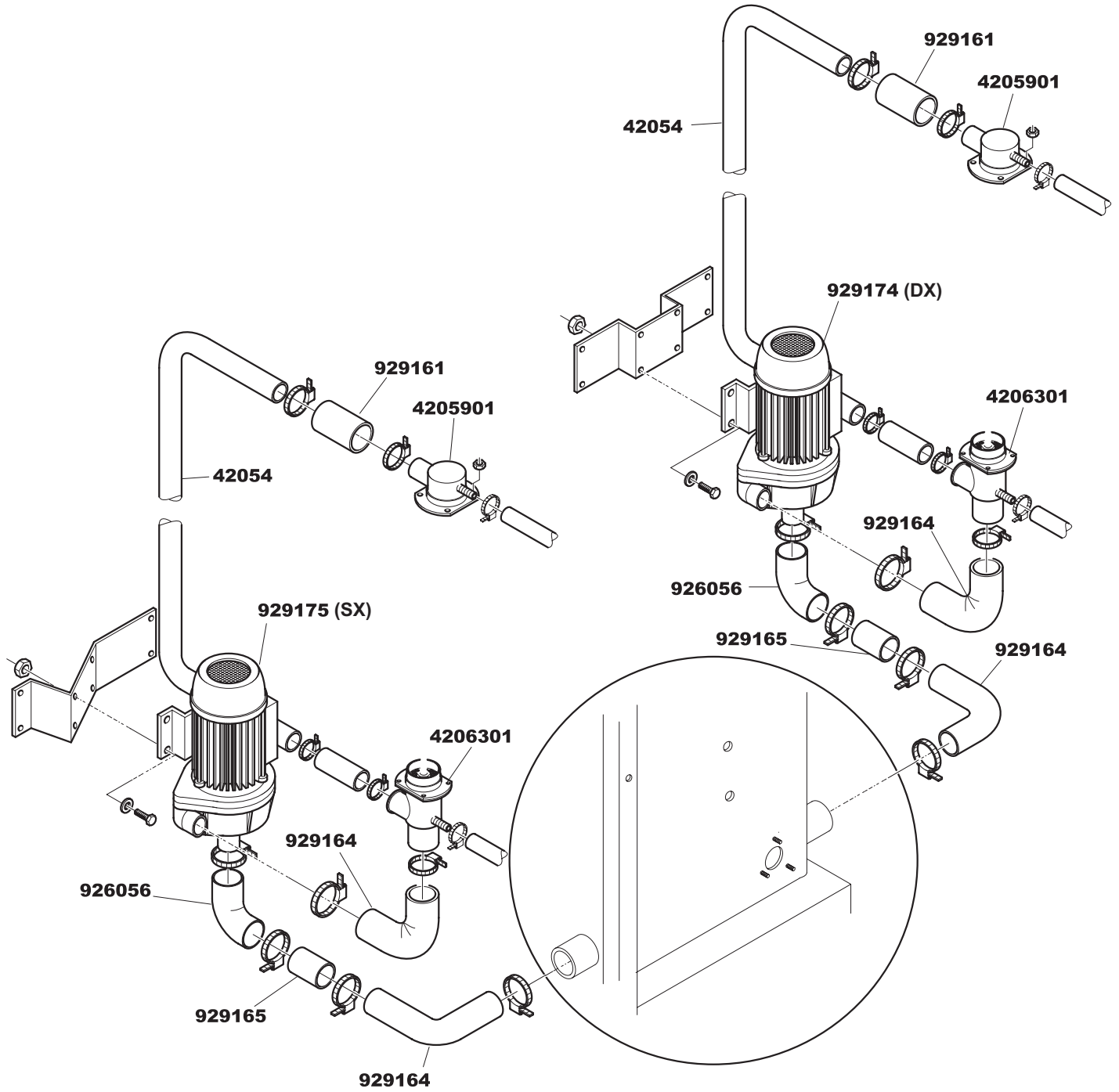


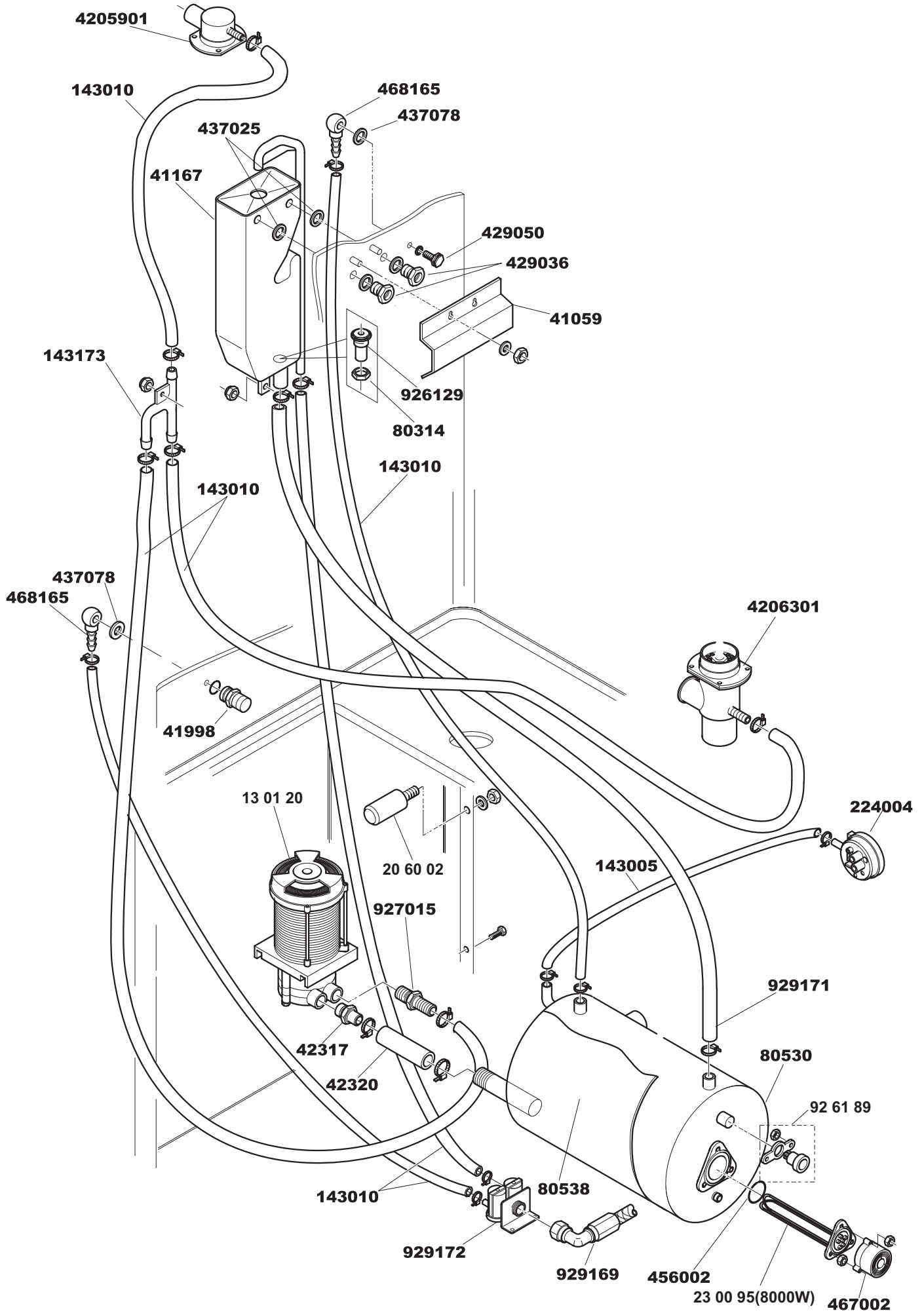


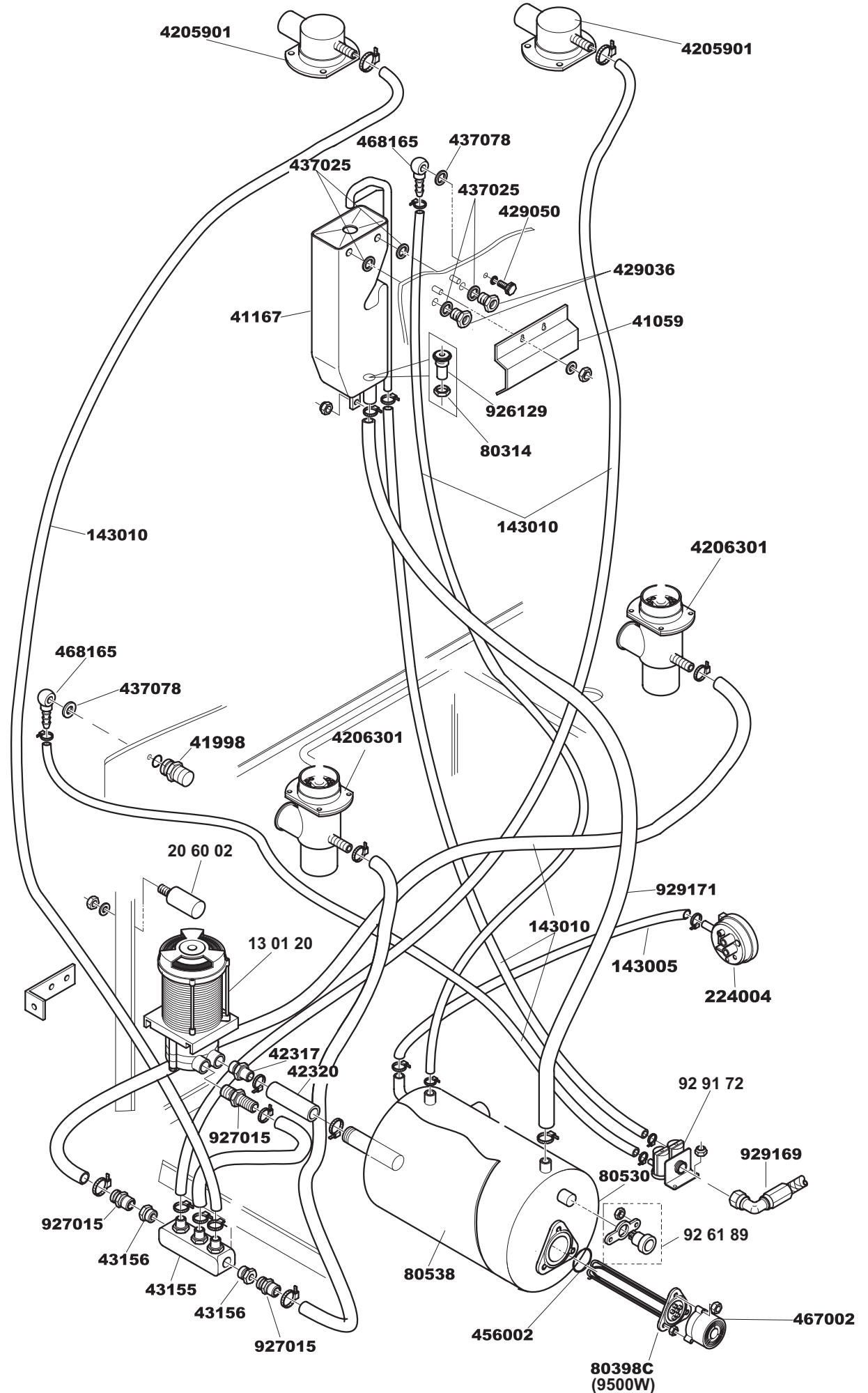


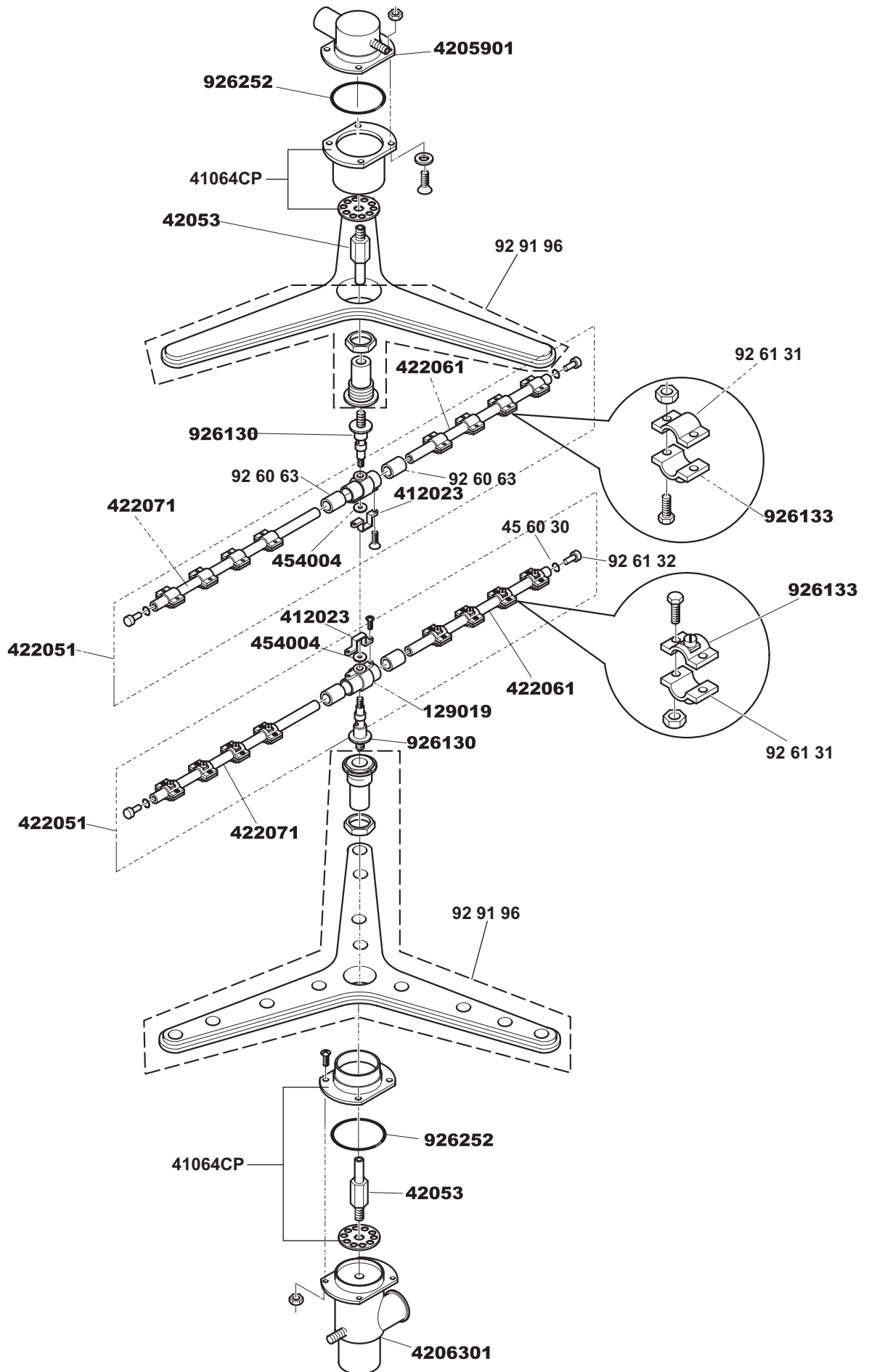


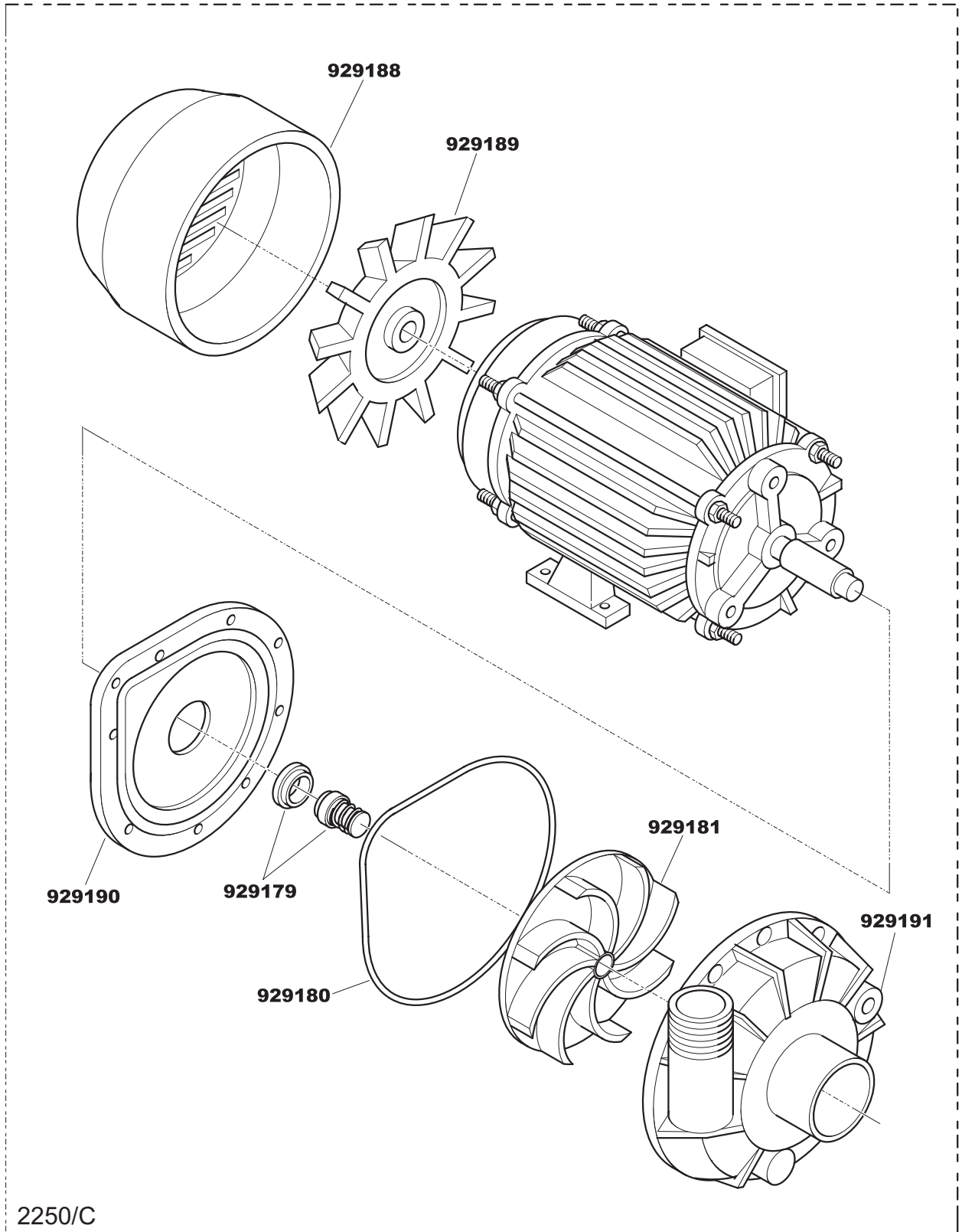












2250/C

929174 (DX)
929175 (SX)

